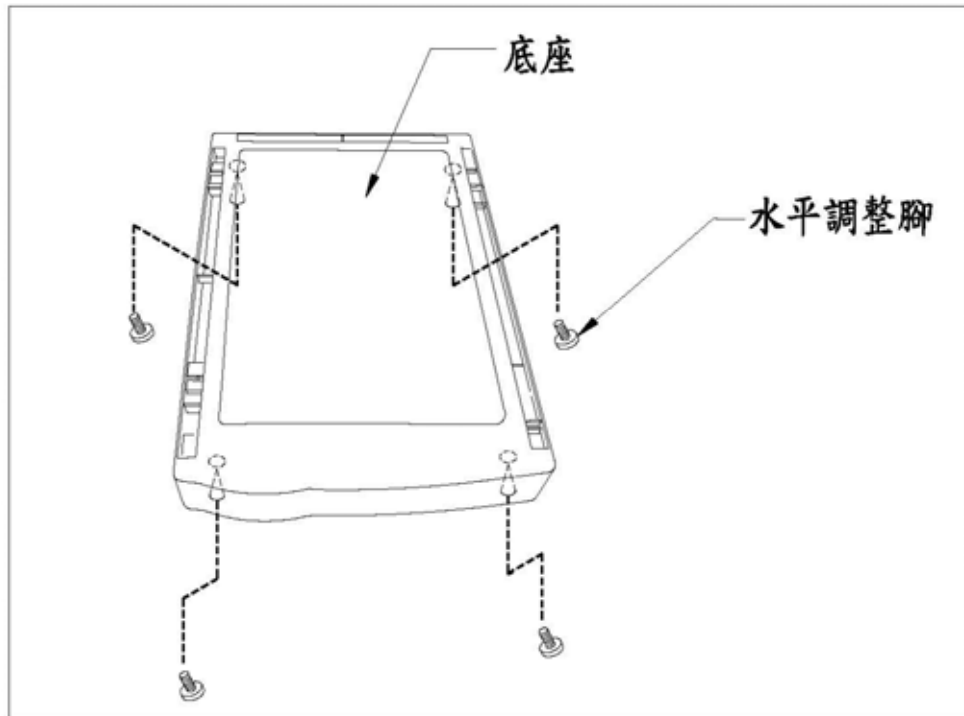
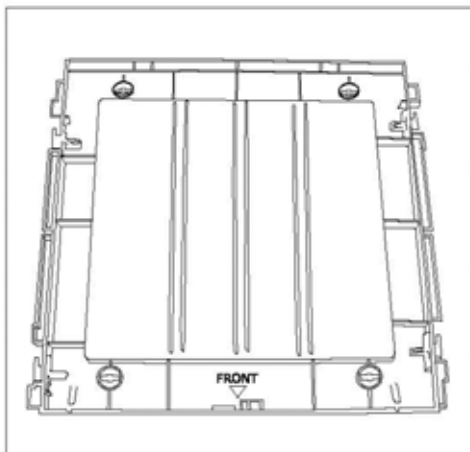


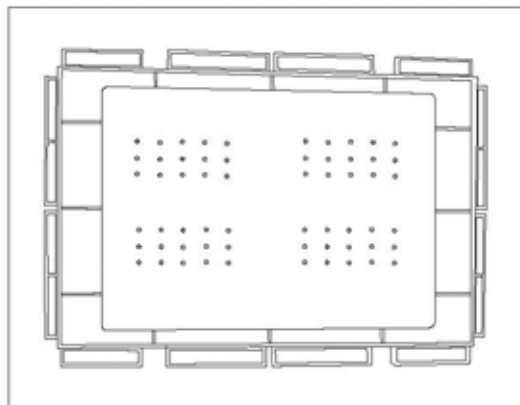
AFL組裝法(一)



1、底座水平調整腳,轉入底部螺絲孔內

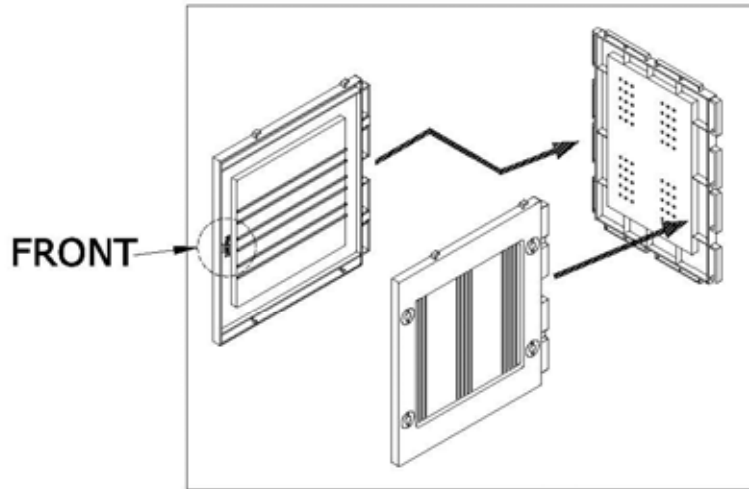


2、左右側板
(左邊與右邊一樣)

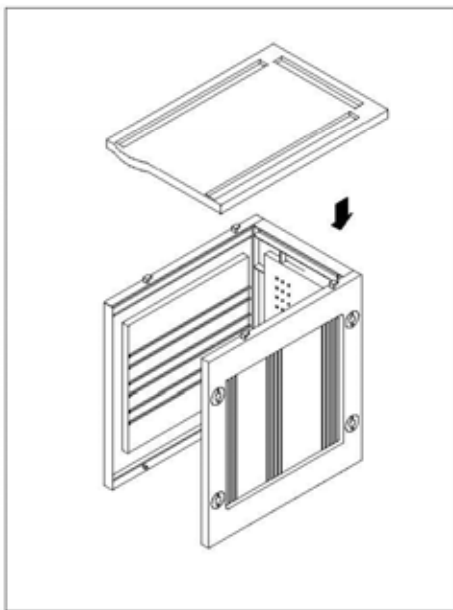


3、後板

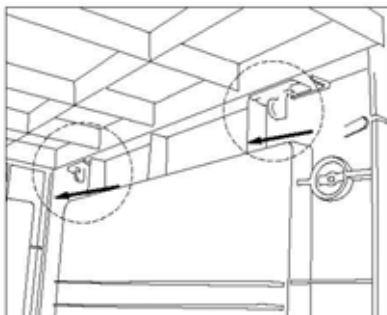
AFL組裝法(二)



4、後板與左右側板先行結合
(FRONT字樣在前面)

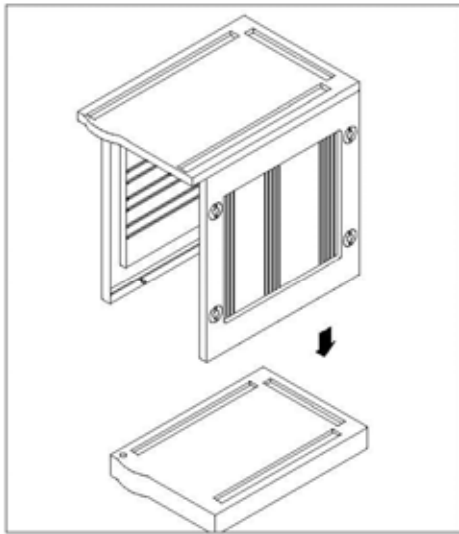


5、組裝頂板

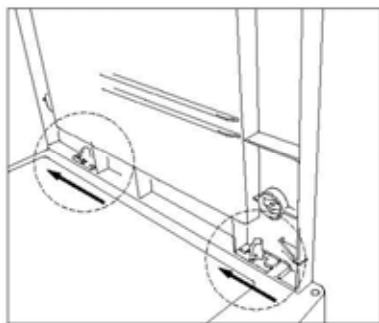


6、將上方固定卡榫(有四處連結)
向內推

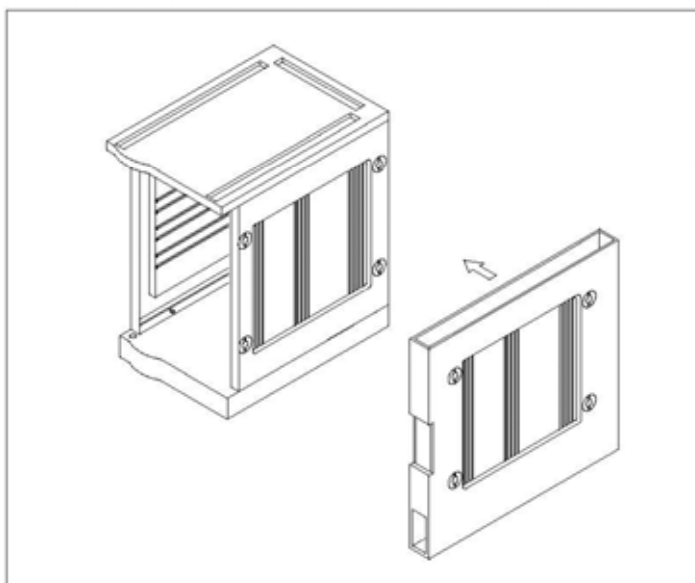
AFL組裝法(三)



7、與底座結合

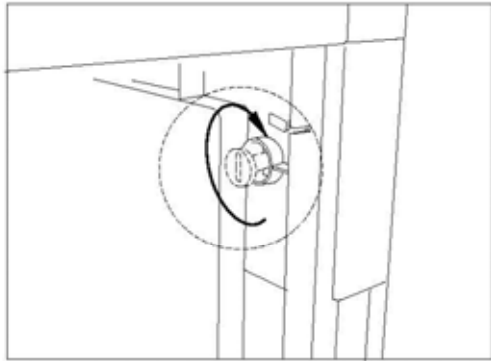


8、將固定卡榫(有四處連結)
往內推



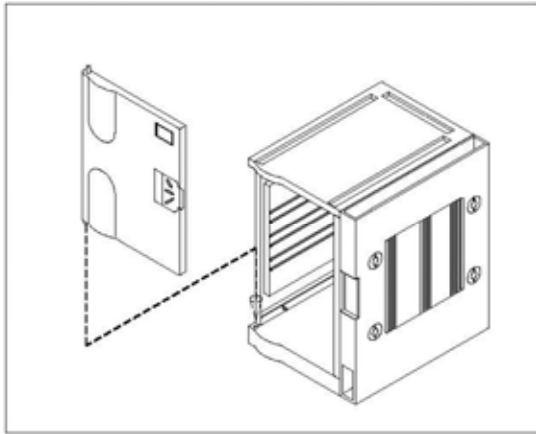
9、裝上收費式硬幣
軌道(下錢道),
與櫃身靠攏

AFL組裝法(四)



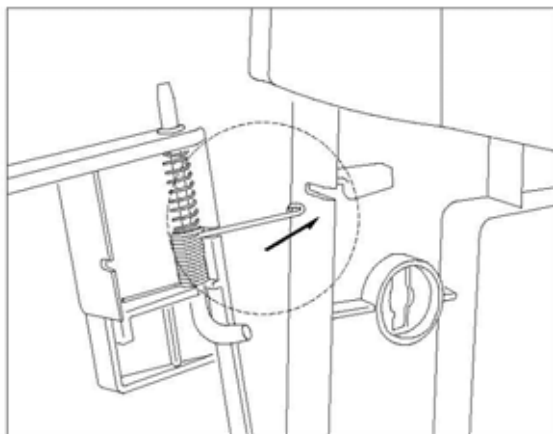
10、連結櫃身與硬幣軌道(有四處連結)

11、使用硬幣旋轉連結扣,固定



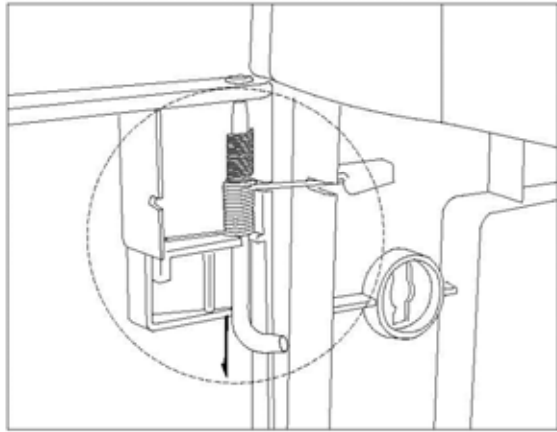
12、裝門板(下方先放入)

P.S (安裝門板之前,請先將所有櫃身組裝完成,請繼續16.17.18.19.20.24等動作)

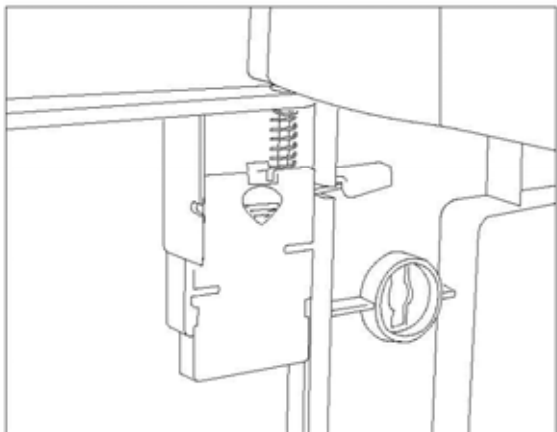


13、再以手將插稍彈簧押入溝槽內

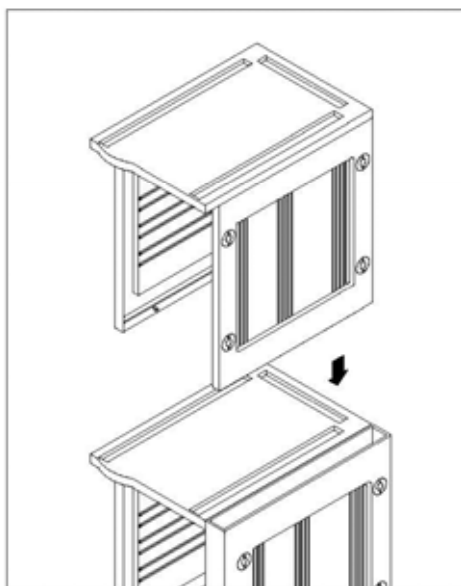
AFL組裝法(五)



14、再將插稍向下拉，
將門板推入，插稍
往上入孔

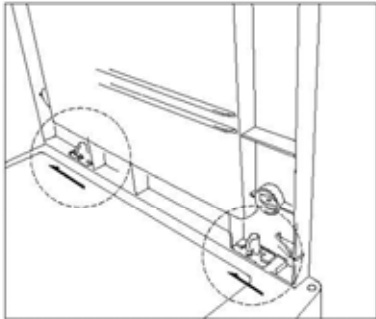


15、裝入門板插稍修飾板

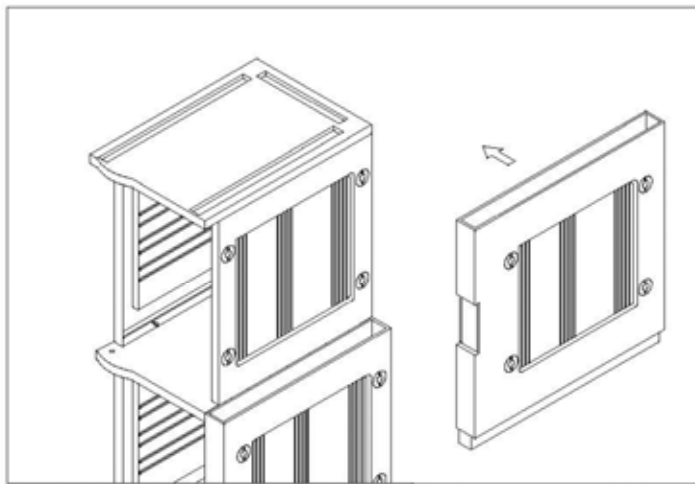


16、組裝上層

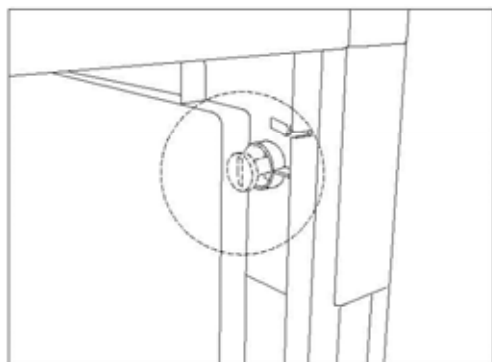
AFL組裝法(六)



17、將固定卡樺(有四處
連結)往內推

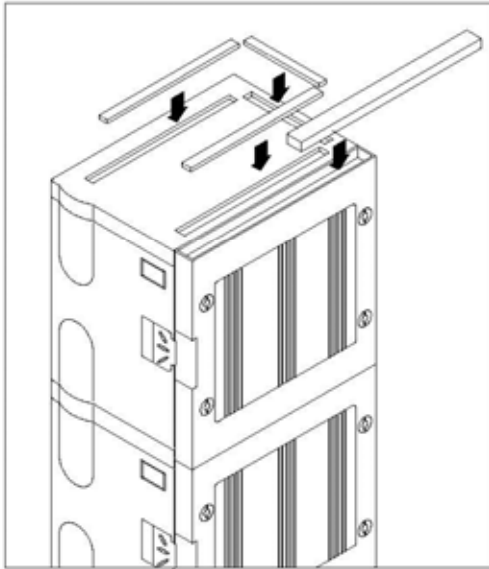


18、組裝硬幣軌道
(上錢道)

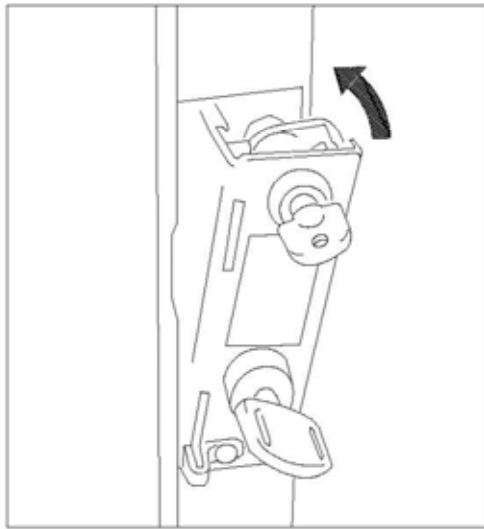


19、上錢道放入,連結扣
鎖上(有四處連結)

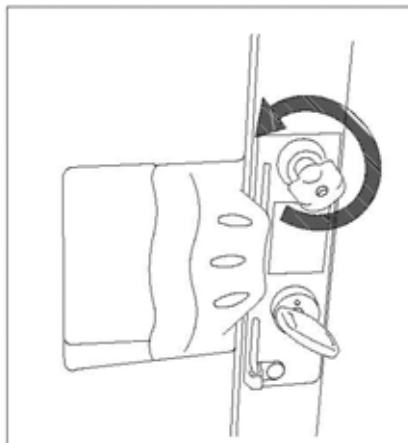
AFL組裝法(七)



20、當組到最上層時裝入錢道封蓋修飾及頂板三處修飾封條



21、將管理鑰匙插入
向右轉 將投幣鎖裝入硬幣軌道
(下方先入)

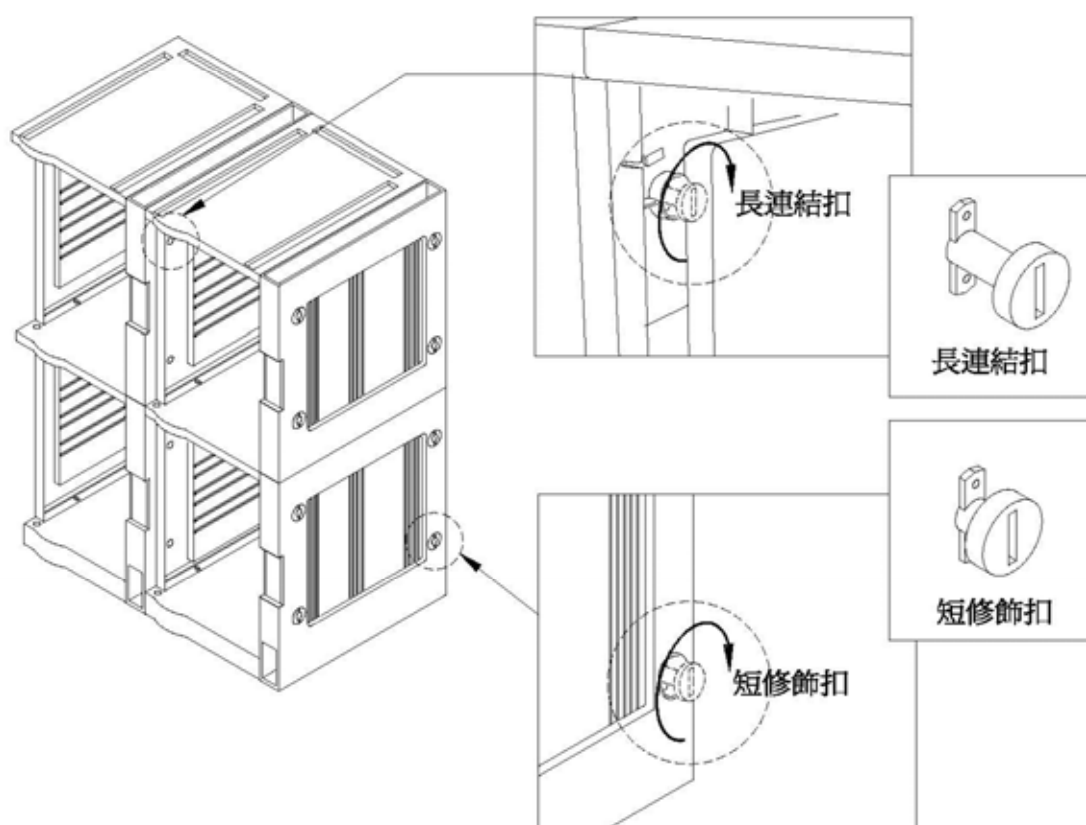


22、推入,管理鑰匙再
向左轉至中後拔出

23、完成。

AFL組裝法(八)

24、組裝列與列之間的步驟



- 1、靠攏併齊(若地板不平時,請調整底座之水平調整腳)
- 2、使用長連結扣連結列與列(每櫃體皆有四處)
- 3、請以硬幣將連結扣向右轉 90° 完成連結(每櫃體皆有四處)
- 4、當所有櫃體皆組裝完成時,櫃體左右兩邊以短修飾扣裝入,並以硬幣向右旋轉 90° 即完成